

ИНСТРУКЦИЯ ПО ЭКСПЛУАТАЦИИ

Блок управления к оверлоку «TYPICAL»

GN799C-4D

Содержание

I.	Инструкция по технике безопасности	3
II.	Требования к рабочей среде.....	3
III.	Описание продукта	3
1.	Составные части	3
2.	Индикаторы рабочих параметров	5
IV.	Монтаж и настройка (методы установки двигателя с прямым приводом).....	5
V.	Руководство по эксплуатации панели управления	8
VI.	Гарантийное обслуживание	10
VIII.	Упаковочный список	11

I. Инструкция по технике безопасности

1. Во время работы машины нельзя ставить ногу на педаль;
2. Настройкой и установкой данного оборудования должен заниматься специалист;
3. Строго запрещено открывать коробку управления и крышку двигателя, когда устройство находится под напряжением;
4. Необходимо убедиться, что система заземления находится в исправном состоянии;
5. Во время выполнения действий, указанных далее, электропитание должно быть выключенным:
 - a. При замене иглы, продевании нити или перестройке изнаночного шва;
 - b. При установке, разборке или починке;
 - c. При переворачивании швейной машины.

II. Требования к рабочей среде

1. Пожалуйста, не работайте в слишком влажной среде;
2. Энергоснабжение должно быть стабильным (210 – 240 В);
3. Перед использованием необходимо заземление для обеспечения собственной безопасности;
4. Запрещено работать при слишком высокой температуре;
5. Машина и система управления не должны использоваться в зоне с повышенной радиацией или сильного магнетизма.

III. Описание продукта

Данный продукт независимо разработан данной компанией. Его яркая особенность заключается в том, что он действительно отображает концепцию интеграции механических и электрических систем. В одном продукте прекрасно сочетаются такие преимущества, как энергосбережение и высокая производительность. Кроме того, он безопасен для окружающей среды. Продукт может быть использован в различном оборудовании для шитья.

1. Составные части



Сервопривод состоит из двух частей – контроллера и электромотора.

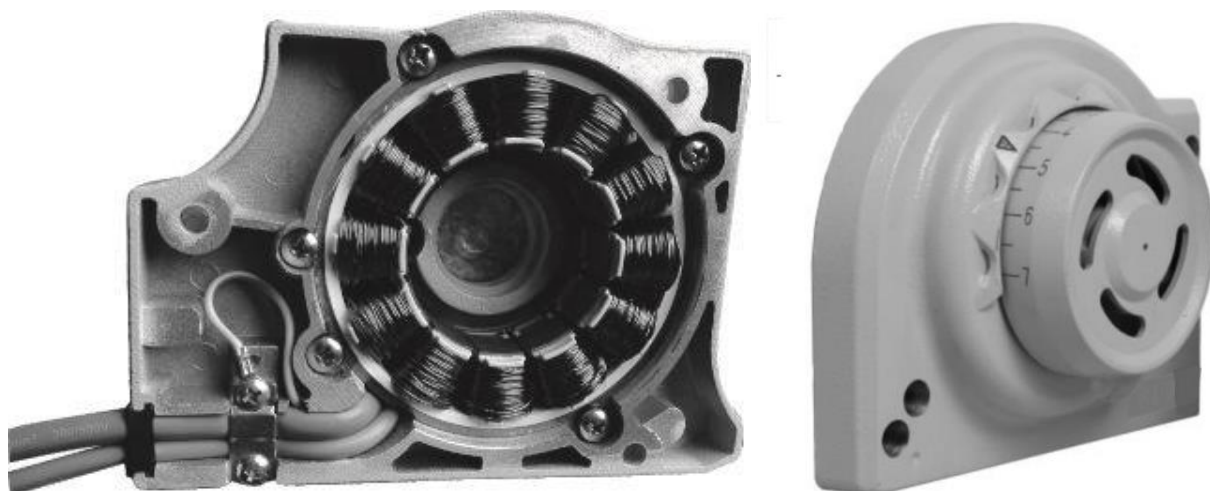
- a. **Контроллер** состоит из блока управления и регулятора скорости;

Схематическое изображение соединения системного интерфейса и контрольной панели:

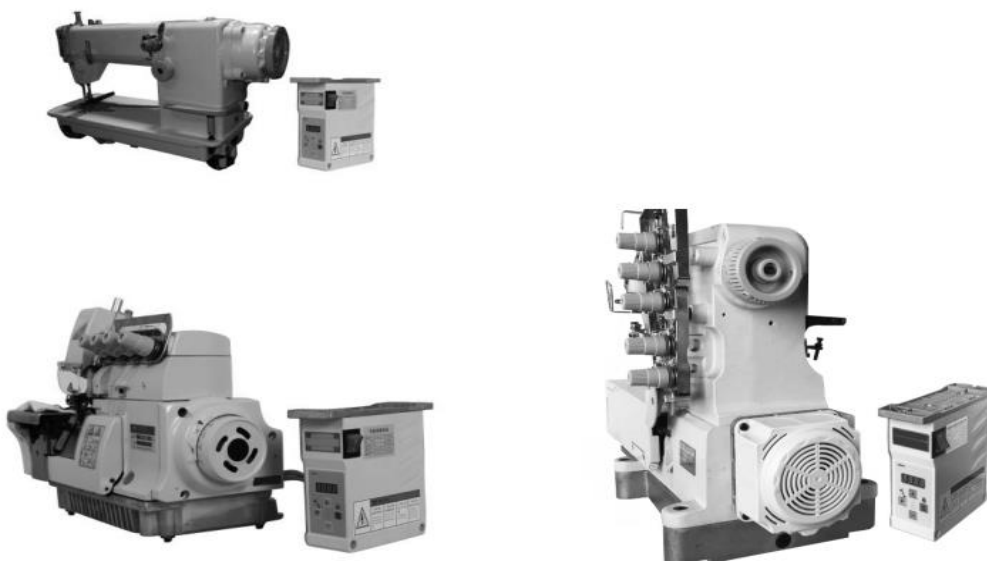
Эта система управления отражает передовую концепцию проектирования, она проста в использовании. Вся система управления имеет превосходную производительность. Продукт обладает такими достоинствами, как точность, быстрый старт и остановка. Кроме того, он имеет превосходные защитные функции модуля электрической цепи: защита от слишком низкого или слишком высокого напряжения. Контроллер скорости может осуществлять бесступенчатое регулирование скорости.

в. Электромотор

Ротор электродвигателя относится к редкостным магнитоэлектрическим материалам, имеет большую мощность, высокий уровень энергосбережения и экологичности. Внутри прибора встроенный датчик Холла, что обеспечивает возможность точного позиционирования иглы вверху и внизу и придает мотору компактность.



с. Визуализация частей сборки продукта



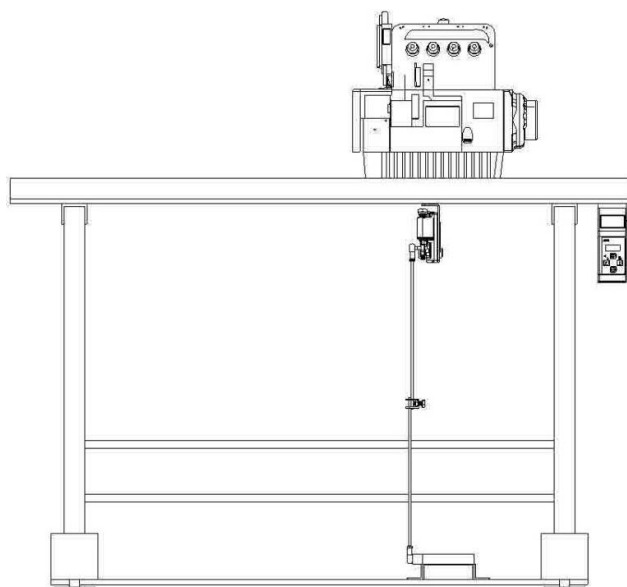
2. Индикаторы рабочих параметров

Напряжение	220 В (две фазы)
Частота	50~60 Гц
Скорость вращения двигателя	200-6500 Об/мин
Крутящий момент	$400 \leq 2 \text{ Н}\cdot\text{м}$ $500 \leq 3 \text{ Н}\cdot\text{м}$

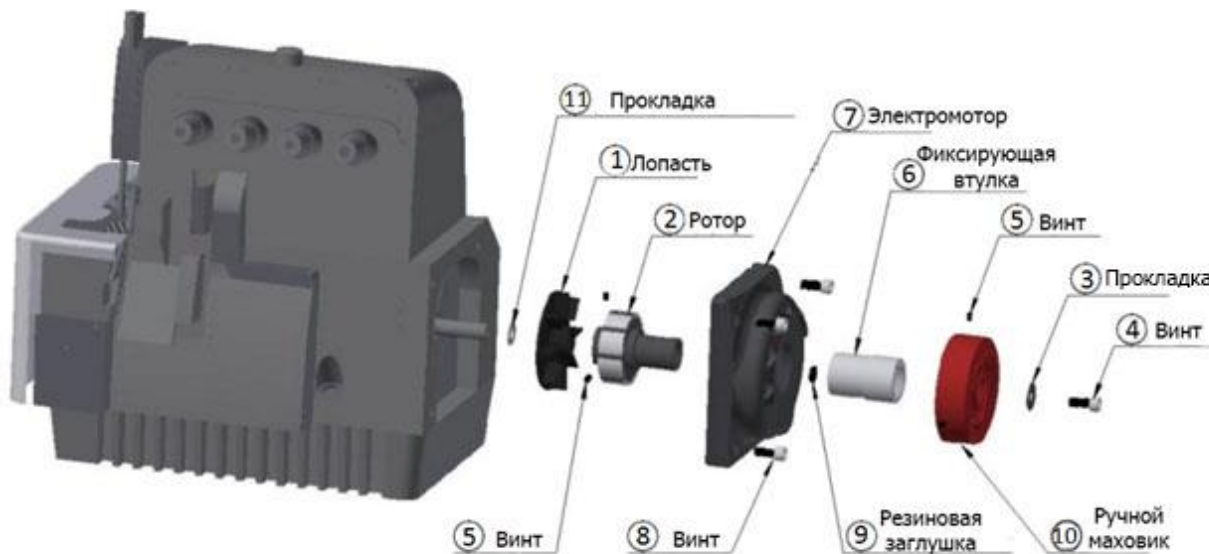
IV. Монтаж и настройка (методы установки двигателя с прямым приводом)

1. Процесс установки регулятора скорости и контроллера изображен на следующей картинке.

Регулятор скорости и блок управления последовательно установлены на поверхности стола для швейной машины с помощью винтов.



2. Схематическое изображение установки электромотора с прямым приводом



5 этапов установки мотора с прямым приводом

(1) Установка ротора

А) Снимите маховик, обкладку ленты и лопасть швейной машины.

В) Установите вентилятор ① и ротор ② на коленчатый вал швейной машины. Далее используя прокладку ③ и винт ④, установите на место ротор и вентилятор, снова зафиксируйте два винта, что изображены под номером ⑤ на схеме.

Проверка 1. Правой рукой крепко ухватитесь за ротор, левой рукой попробуйте привести в движение вентилятор, при этом он не должен вращаться.

Проверка 2. Вращение рукой деталей машины не должно увеличивать нагрузку.

(2) Установка электродвигателя

Вставьте специальную пластиковую фиксирующую втулку ⑥ в отверстие электромотора ⑦, соединяя ее с ротором ② швейной машины, используйте винты ⑧ для фиксации. После закручивания винтов втулка должна свободно выниматься.

Примечание: после установки стартера в роторе нужно учитывать силу притяжения магнита. Осторожно, механизм может сдавить руку!

(3) Проверка установки ротора и стартера

(А) Вытяните резиновую заглушку ⑨.

(В) Определите визуально, ровная ли плоскость ротора и стартера. Уровень плоскости обеих поверхностей не должен превышать 1,5 мм (посмотрите вид в разрезе на рисунке А). Если уровень превышает 1,5 мм, нужно снять электромотор и ротор, затем использовать прокладку ⑪ для настройки.

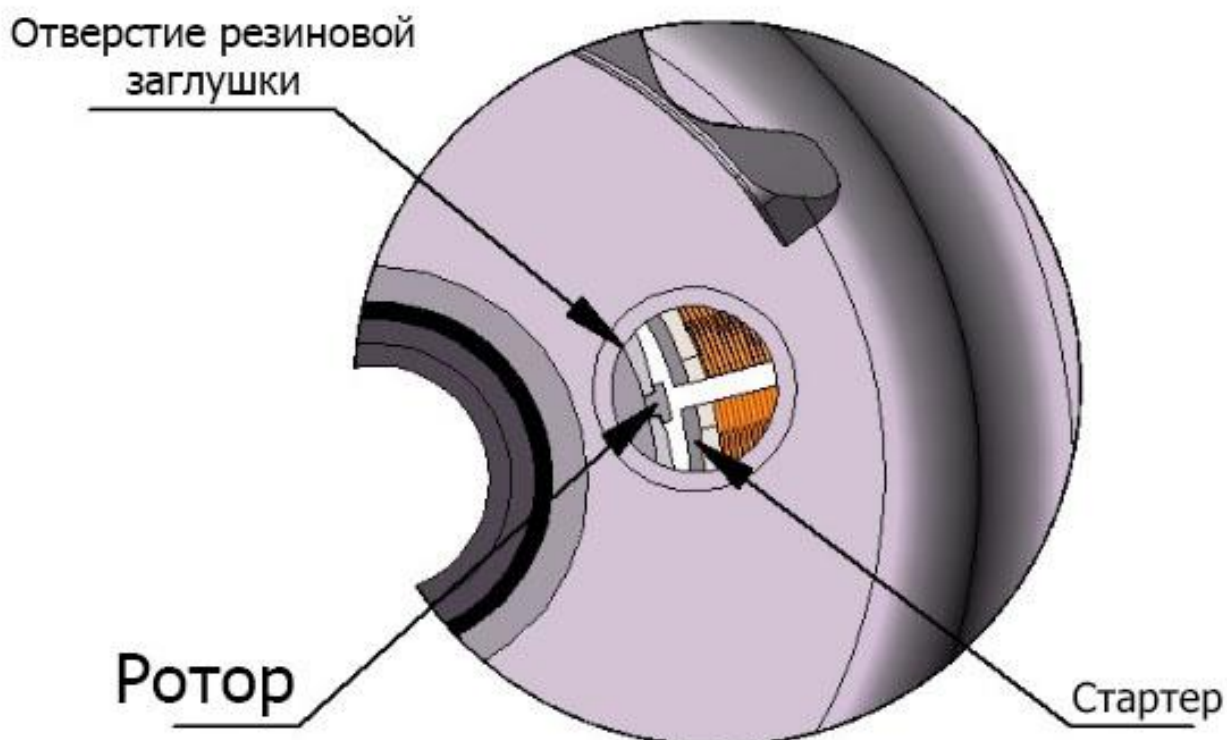


Рисунок А

(С) После настройки верните назад резиновую заглушку.

Примечание: чем ровнее установлены две плоскости, тем лучше; если неровность превышает 1,5 мм, двигатель будет больше нагреваться, кроме того, уменьшится крутящий момент.

(4) Установка ручного маховика

А) Поверните швейную машину вручную, чтобы остановить иглу в самом верхнем положении.

В) Вставьте ручной маховик в ротор, наведите корпус мотора на пятую отметку шкалы (как показано на рисунке В).

Примечание: мотор Feima, EX, MX и Dahe нужно навести на три маленькие линии (рисунок D).

Затяните два винта ⑤, как показано на монтажной схеме, а также убедитесь, что промежуток между ручным маховиком и корпусом мотора составляет 1,5 – 2,5 мм (рисунок С).

Проверка: при вращении рукой маховика не должно быть трения и зажима, а также швейная машина не должна перегружаться.

V. Руководство по эксплуатации панели управления

(1) Функции каждой кнопки

Функции кнопки «P»:

1. Кнопка «P» регулирует положение иглы (она может находиться вверху или внизу). При нажатой кнопке «P» загорается верхняя лампочка, это значит, что игла находится вверху, при поднятой кнопке загорается нижняя лампочка, это значит, что игла опущена. Если обе лампочки не горят, то игла находится в свободном положении.
2. Функция клавиши ввода (смотрите методы ввода параметров).

Функции кнопки «S»:

1. Кнопка «S» переключает лампу на верхней части машины. Нажмите кнопку, и лампа включится, нажмите еще раз и она выключится.
2. Кнопка функциональных параметров (смотрите методы ввода параметров).

Функции кнопок «-» и «+»:

1. Эти две кнопки используются для регулирования скорости и настройки параметров.

(2) Методы ввода параметров

Например, как отрегулировать вращение мотора, чтобы он вращался против часовой стрелки, если он вращается по часовой стрелке.

Шаг 1. Включите электропитание.

Шаг 2. Нажмите и не отпускайте кнопку «P», в то же время нажмите кнопку «+», тогда должна появиться надпись P-00.

Шаг 3. Нажмите кнопку «+», тогда P-00 изменится на P-02. Показатель P-02 – это параметр прямого и обратного вращения электромотора (часто изображается в таблице параметров).

Шаг 4. Нажмите кнопку «P», на изображении появиться «1».

Шаг 5. Нажмите кнопку «-» и «1» измениться на «0» («1» обозначает вращение по часовой стрелке, «0» - против часовой стрелки, эти показатели часто встречаются в таблице параметров).

Шаг 6. Нажмите «S», чтобы сохранить настройки параметров.

(3) Восстановление заводских настроек

Способ восстановления заводских настроек: сначала нажмите кнопку «P» и не отпускайте, одновременно нажмите «+», затем появиться надпись P-00, после того, нажмите и удерживайте кнопку «S» примерно 3 секунды.

(4) Общие настройки параметров электродвигателя

Номер	Номер параметра	Название параметра	Мера параметра		Заводские настройки	Примечание
1	P-01	Закрепление максимальной скорости	200-6500 об/мин		4500 оборотов	
2	P-02	Направление оборотов	0 – против часовой стрелки	1 – по часовой стрелке	1	Старая швейная машина отрегулирована на 2 или 3
3	P-03	Угол иглы	6-18°		12°	
4	P-04	Набор скорости шитья	200-800 оборотов		250 оборотов	
5	P-05	Увеличение и уменьшение скорости	2000-4000 оборотов		3500 оборотов	
6	P-06	Установка стежка	0-999 стежков		0	
7	P-07					
8	P-08					
9	P-09					
10	P-10	Автоматическое управление зазором	Чтобы 0 изменить на 1 снова нажмите кнопку «S»		0	
11	P-11	Время подъема прижимной лапки	0-2000 мс		0	
12	P-12	Время защиты прижимной лапки	1-120 с		4s	
13	P-13	Выбор двигателя плоской швейной машины старого образца	1 – это мотор плоской швейной машины старого образца		0	0 – это обычная швейная машина
14	P-14	Наибольший предел тока	50-1000		280	
15	P-15	Обнаружено или нет положение иглы	1: обнаружено; 0: не обнаружено		1	

VI. Устранение неисправностей

Номер	Код ошибки	Содержание ошибки	Некоторые возможные проблемы
1	Er01	Не можно узнать положение иглы	1.Зазор возле ручного маховика составляет приблизительно 2.5 мм; 2.Плохой контакт девятиконтактного штекера; 3. Мотор хольцера сломан, необходимо исправить поломку; 4.Магнит на ручном маховике упал.
2	Er02	Регулятор скорости не обнаружен при запуске	1.Штекер регулятора скорости не вставлен в розетку; 2.Обрыв провода регулятора скорости, или плохой контакт.
3	Er03	Ошибка мотора хольцера, или ошибка фазовой линии	1.Плохой контакт девятиконтактного штекера; 2.Мотор установлен неправильно, смотрите рисунок А; 3.Мотор хольцера сломан.
4	Er04	Защита от залипания ротора	1.Перегрузка двигателя; 2.Плохой контакт между двигателем и электрическим контроллером; 3.Обрыв провода двигателя или поломка двигателя.
5	Er05	Аппаратная защита от перегрузки по току	1.Двигатель перегружен; 2.Контакт сигнального провода плохой, или он оборван; 3.Неполадки связаны с главной платой.
6	Er07	Ошибка выхода за лимит времени связи последовательного порта	Сигнальный провод, что соединяет дисплей и системную плату оборван, или системная плата сломана.
7		Отсутствует питание дисплея Есть электричество на выключателе	1. Системная плата сломана; 2. Связь между дисплеем и системной платой плохая.

VII. Гарантийное обслуживание

1. Этот продукт имеет бесплатную гарантию на 2 года с момента покупки, пожизненное обслуживание. В течение гарантийного срока любые проблемы с качеством, кроме ущерба, нанесенного продукту человеком, могут быть отремонтированы бесплатно.

2. В течение гарантийного срока наша компания не предоставляет гарантийные услуги, если:

а. Продукту нанесли вред или ущерб, вызванный разборкой, ремонтом или модификацией без разрешения производителя;

3. В случае возникновения неразрешимых вопросов можно обратиться за помощью в нашу компанию.

VIII. Упаковочный список

Стартер	1
Ротор	1
Ручной маховик	1
Соединительная тяга подножки	1
Болт с внутренним шестигранником	6
Базовая втулка	1
Вентилятор	1
Контроллер скорости	1
Самонарезающийся винт	6
Инструкция	1
Сертификат качества	1
Электрический блок управления	1